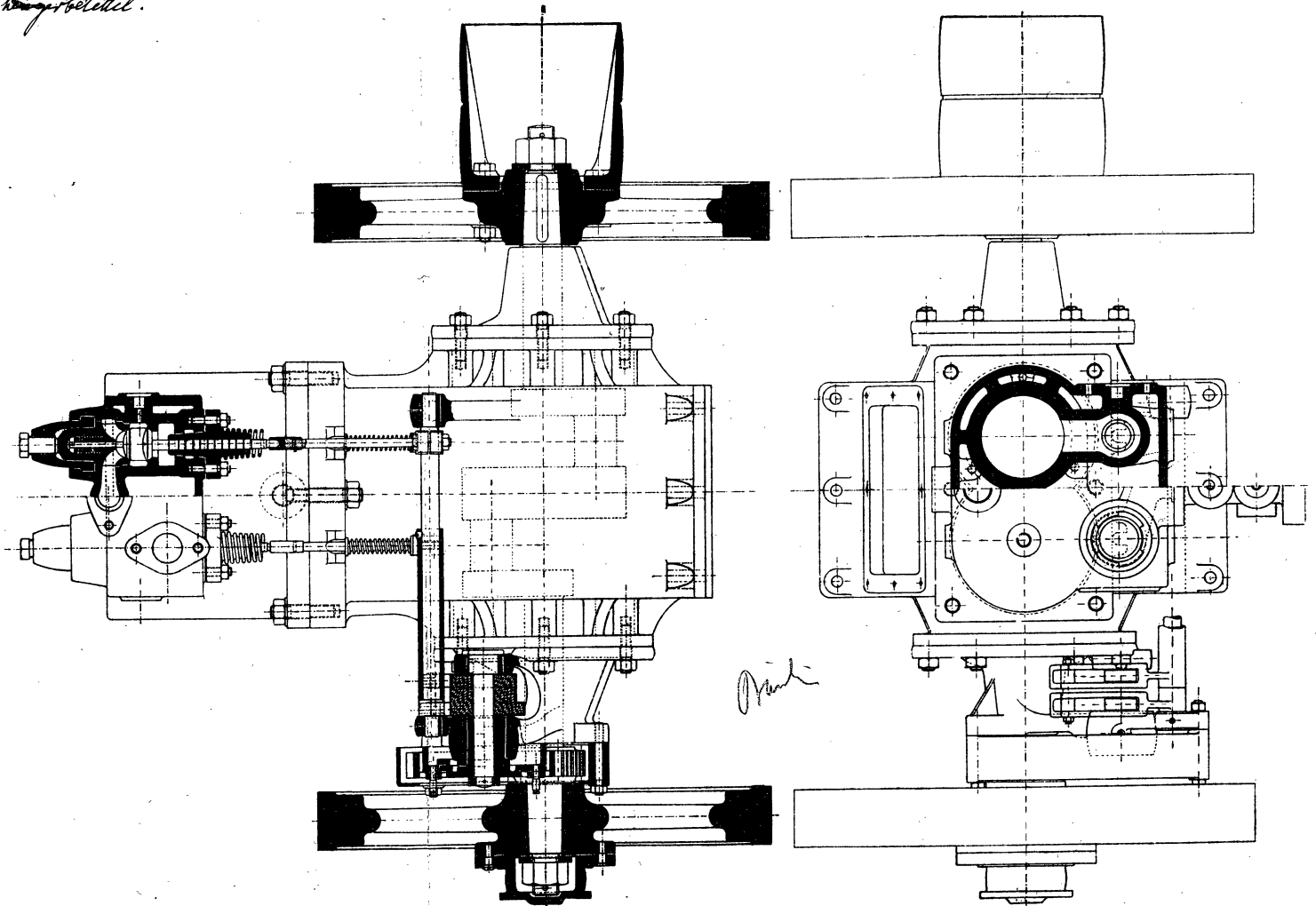
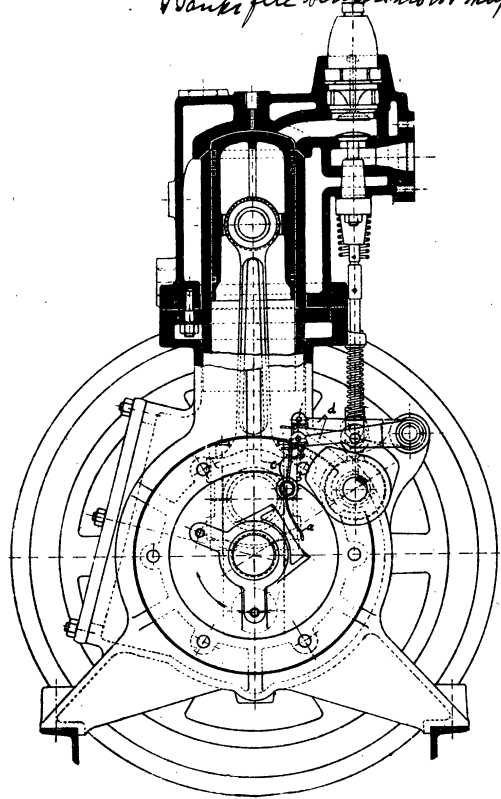
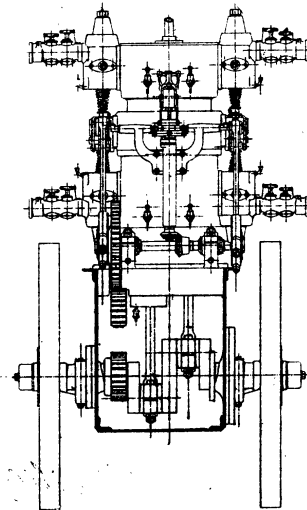
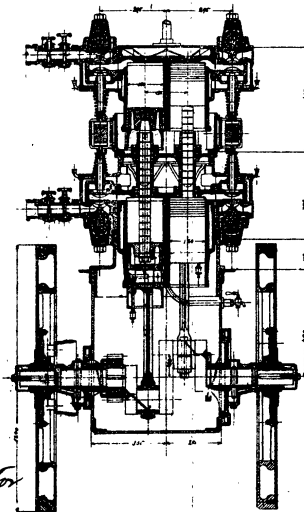
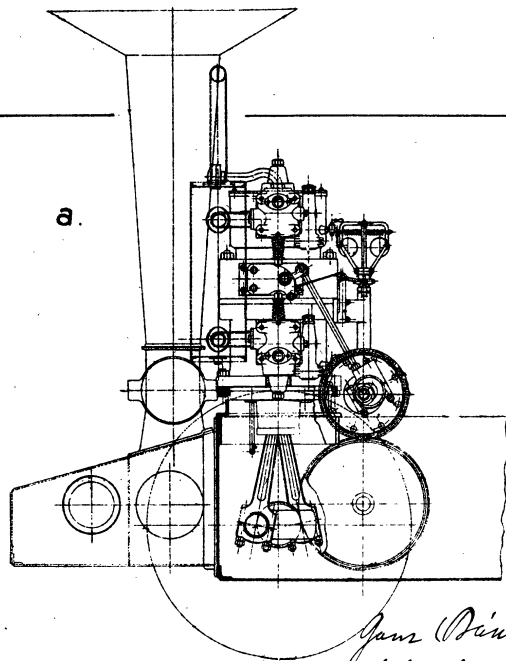


Bánki féle becsináltos kézi kéngérbetűvel.



Bánki



*Jam (Dinkifale) kezemotor
(Mechwart elox felfereloc)*

